

# S31N, SC31

# SC, SF

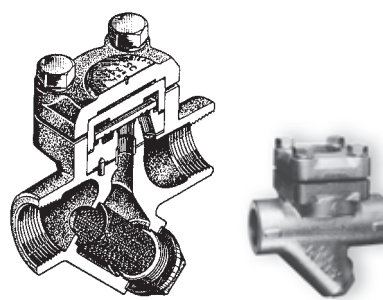
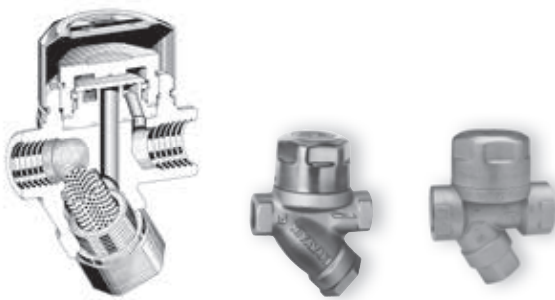


График производительности  
SC31/S31N & S31NF 1/2" - 1"

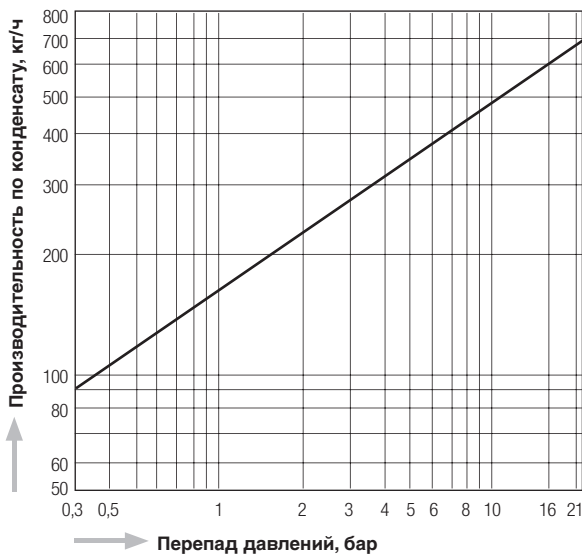
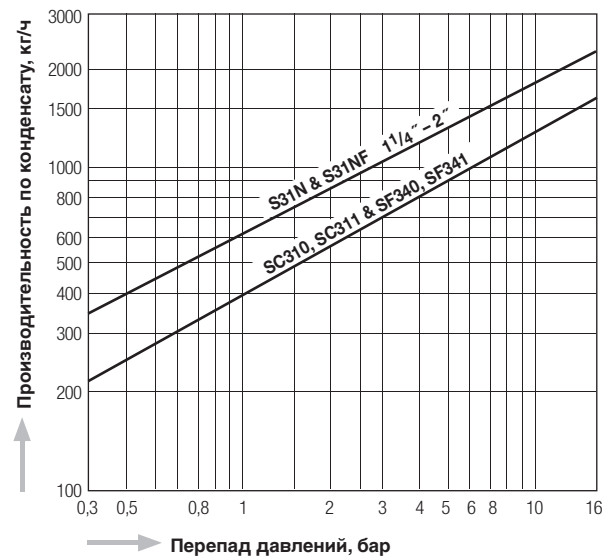


График производительности  
S31N & S31NF 1 1/4" - 2"; SC310, SC311 & SF340, SF341



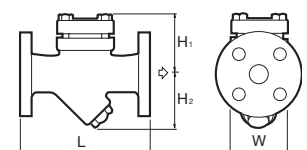
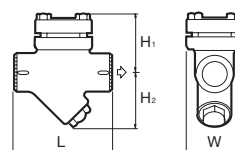
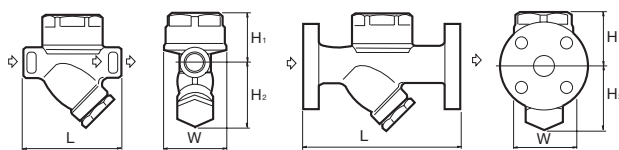
**Размеры**

**S31N/SC31 1/2" - 1"**

**S31NF 1/2" - 1"**

**S31N 1 1/4" - 2"**  
**SC310, SC311**

**S31NF 1 1/4" - 2"**  
**SF340, SF341**



Модель	Тип присоединения	Ду	Рабочий диапазон давлений	Максимальная рабочая температура	Размеры, мм				Материал корпуса	Масса	
			бар	°C	L	H <sub>1</sub>	H <sub>2</sub>	W		кг	
SC31	Резьбовая муфта Rc, G, NPT	1/2"	0,3 - 21	220	78	55	59	61	Нержавеющая сталь SCS14	1,0	
		3/4"			90	61				1,3	
		1"			95	61				1,2	
S31N	Резьбовая муфта Rc, NPT	1/2"	0,3 - 16	220	90	55	65	60	Ковкий чугун FCD450	1,1	
		3/4"			95	60				1,2	
		1"			95	60				1,3	
		1 1/4"			180	104	100	106		Серый чугун FC250	8,0
		1 1/2"			180	111	100	106			8,7
2"	180	111	100	106	9,3						
S31NF	Фланцы JIS, ASME, DIN	1/2"	0,3 - 16	220	140	55	65	60	Ковкий чугун FCD450	2,5	
		3/4"			150	60				3,0	
		1"			160	60				4,2	
		1 1/4"			240	104	100	106		Серый чугун FC250	12,0
		1 1/2"			240	104	100	106			13,5
		2"			240	104	100	106			14,5
SC - 310 311	Резьбовая муфта Rc, NPT	3/4"	0,3 - 16	220	180	89	81	96	Серый чугун FC250	6,0	
SF - 340 341		1"			240	89				81	96